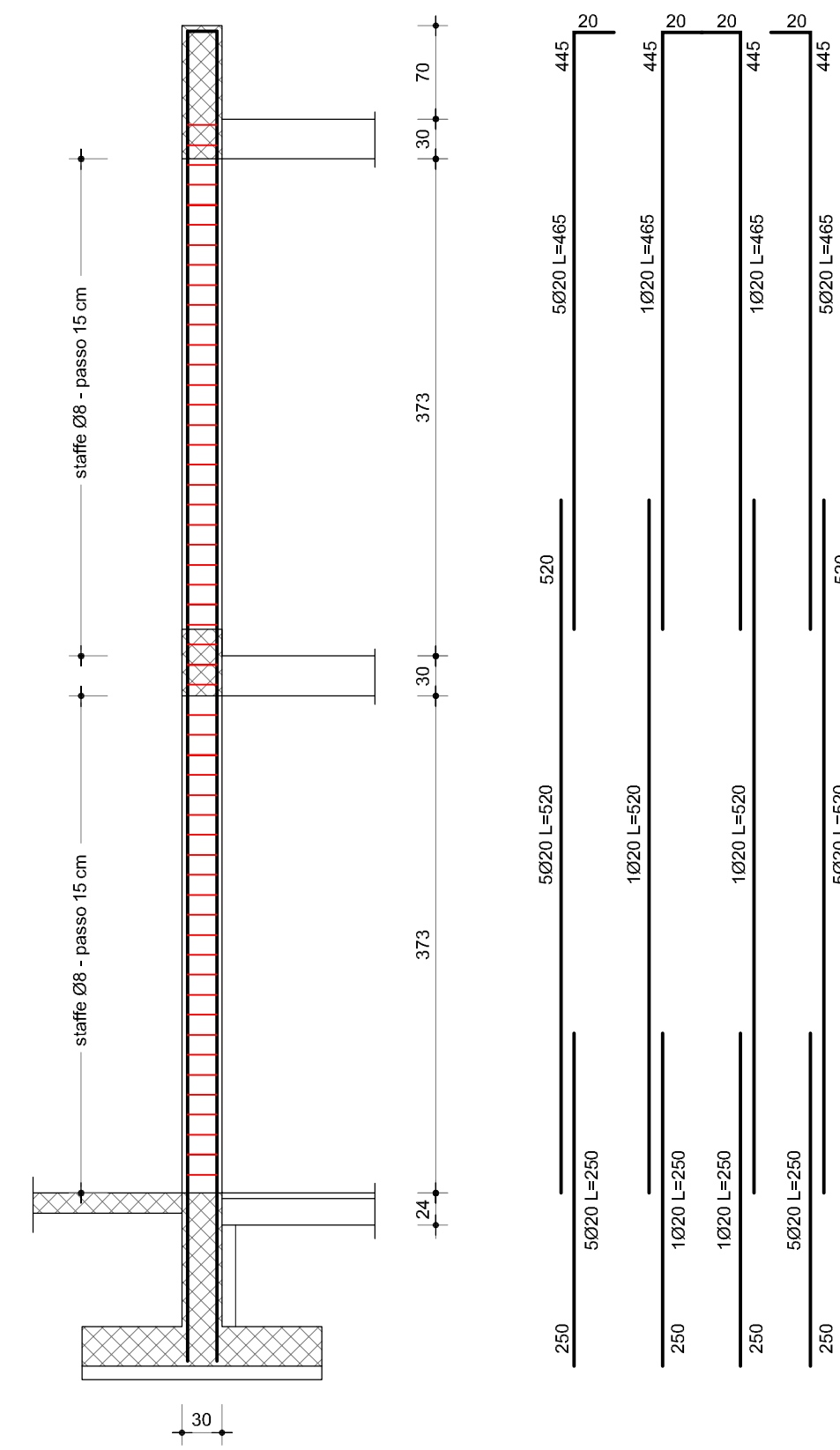
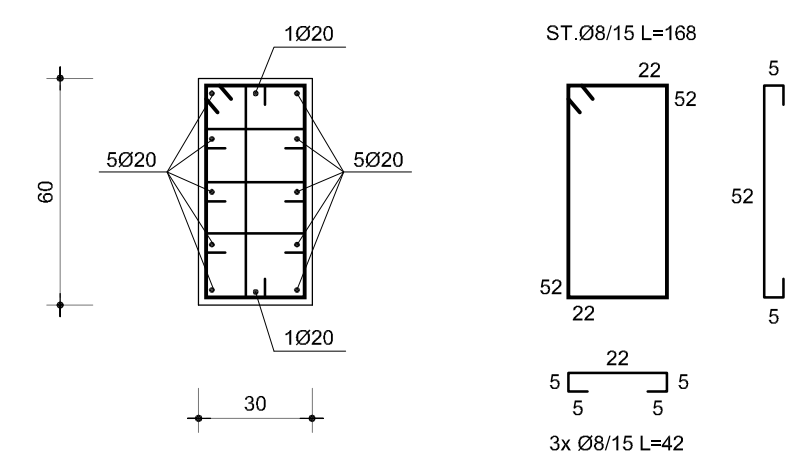


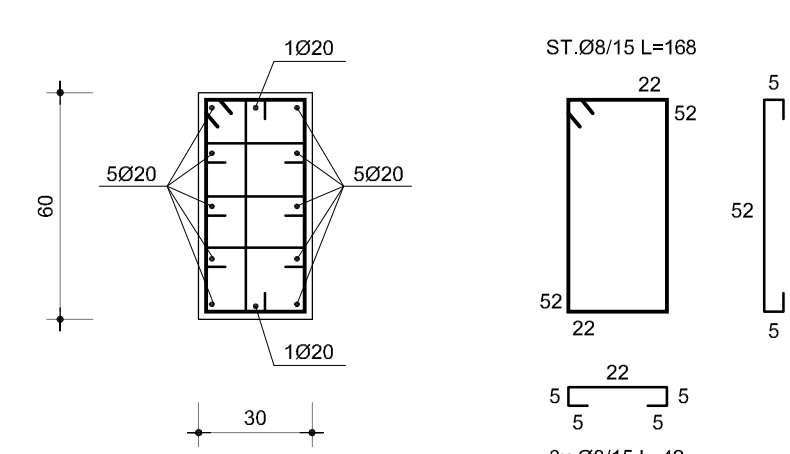
PILASTRO 28 rapp. 1:50



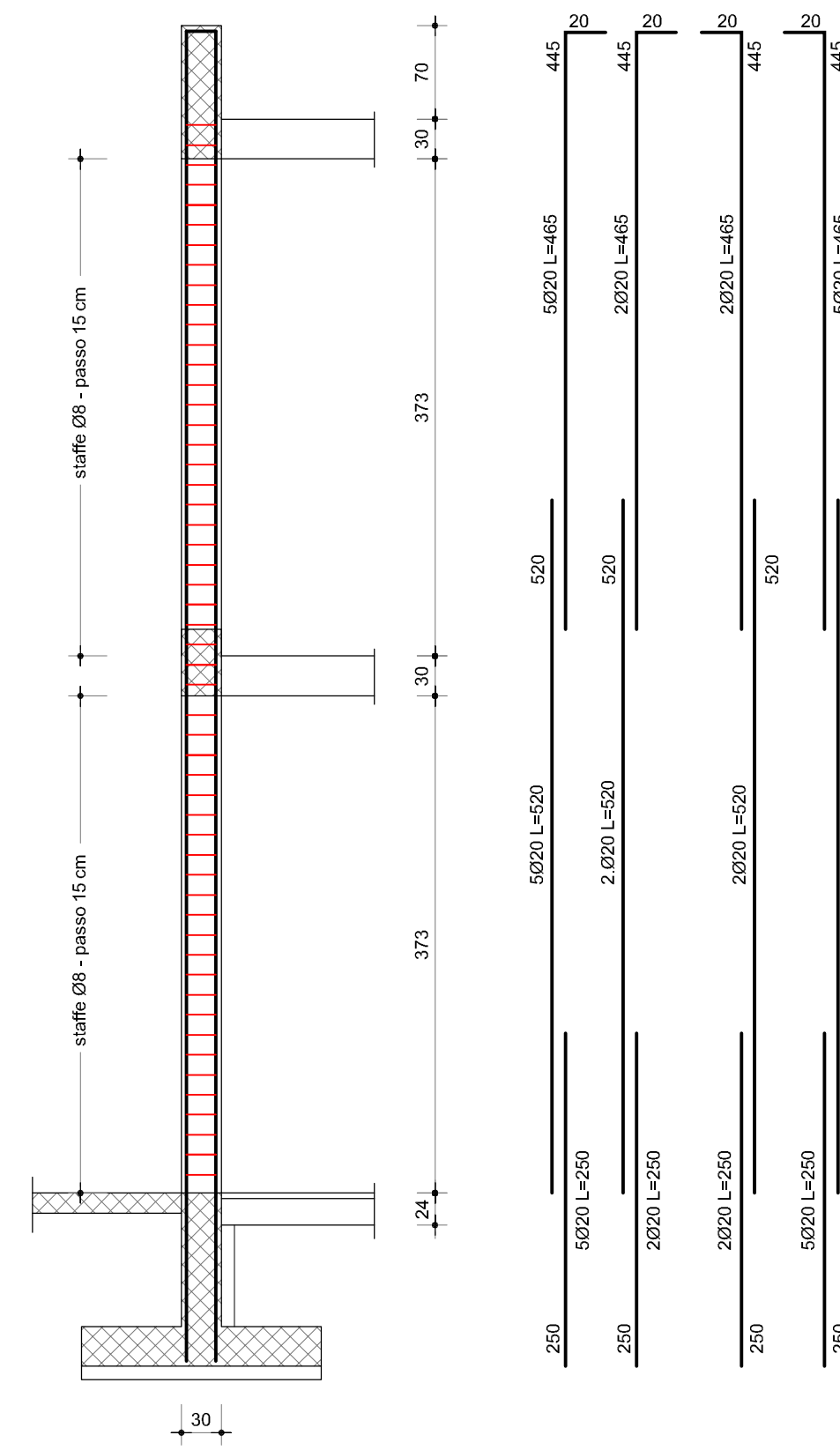
sezione piano primo



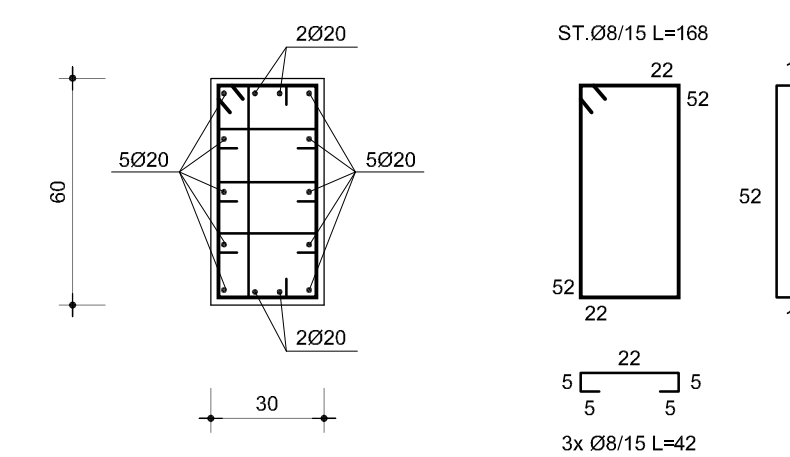
sezione piano terra



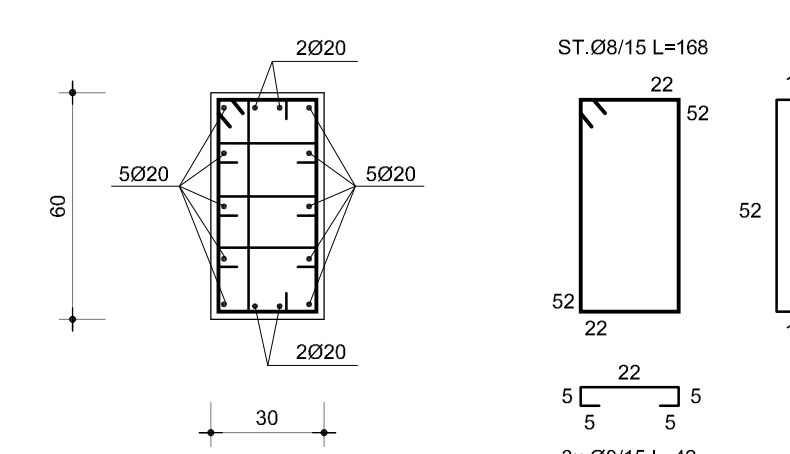
PILASTRO 40 rapp. 1:50



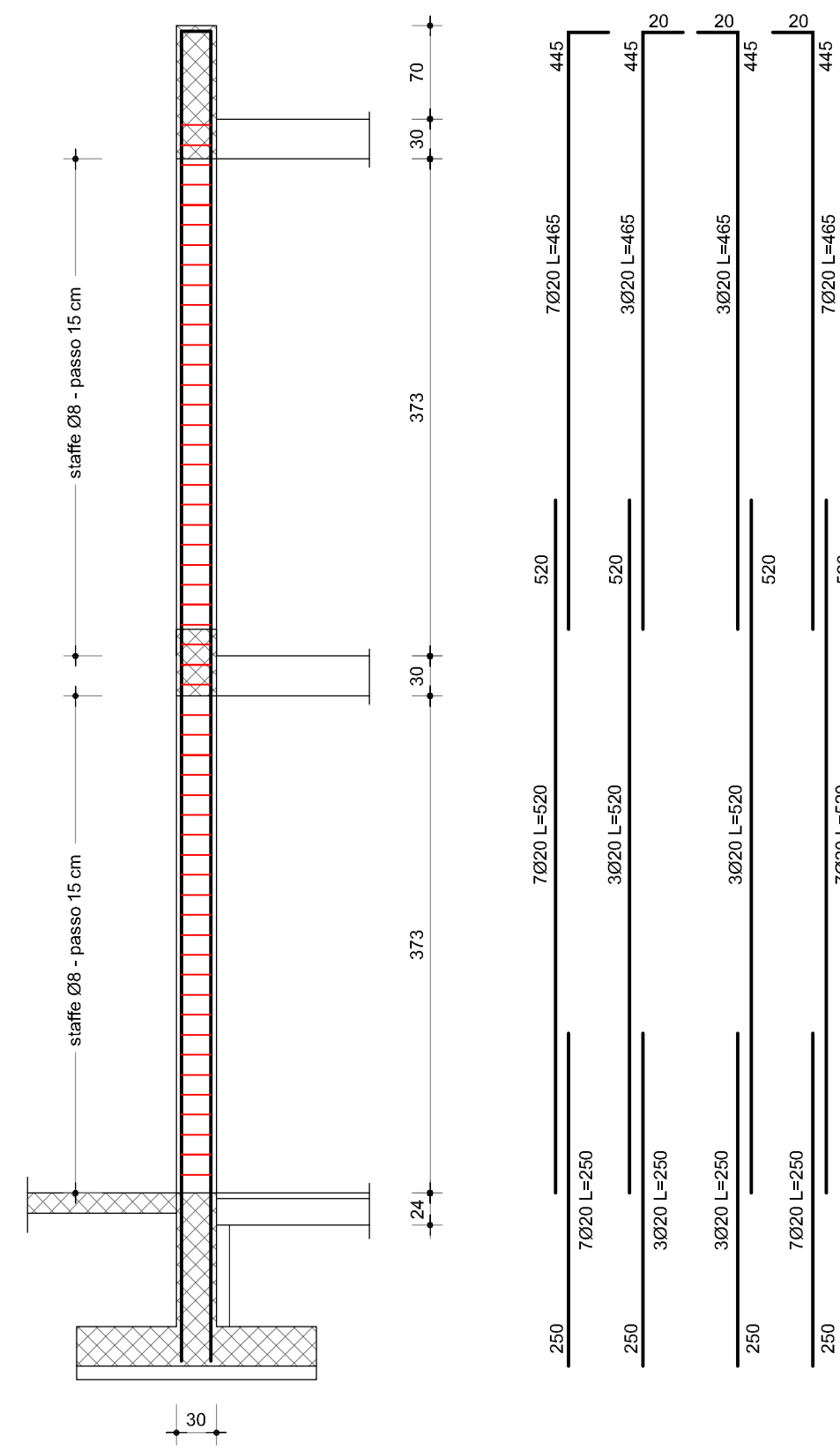
sezione piano primo



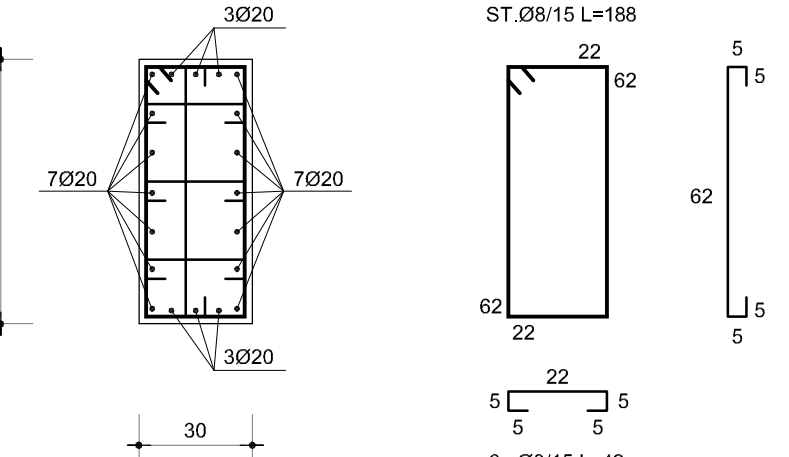
sezione piano terra



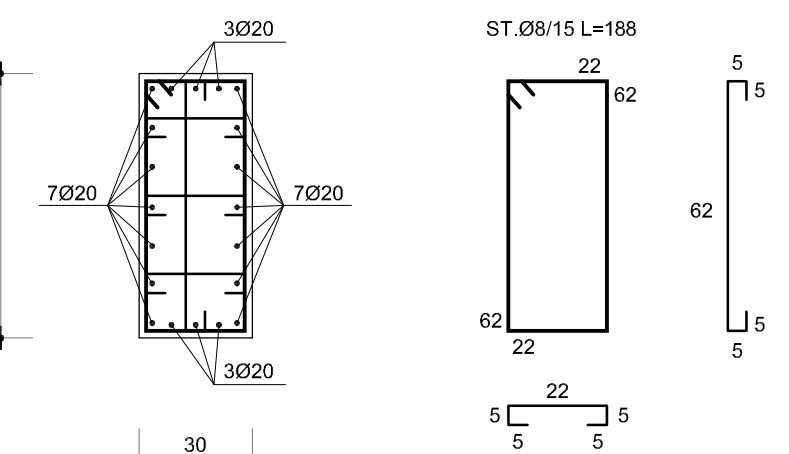
PILASTRO 30 rapp. 1:50



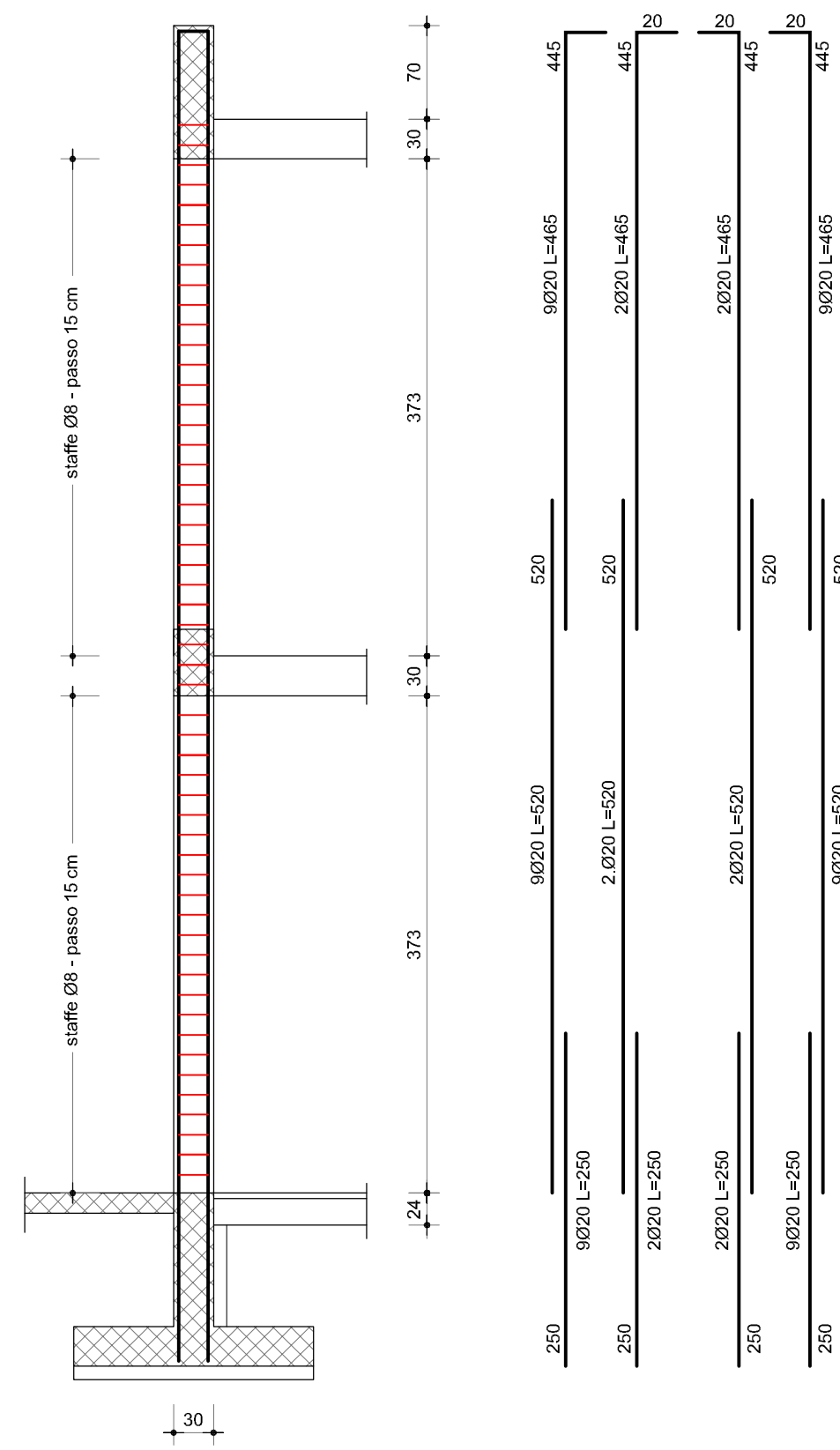
sezione piano primo



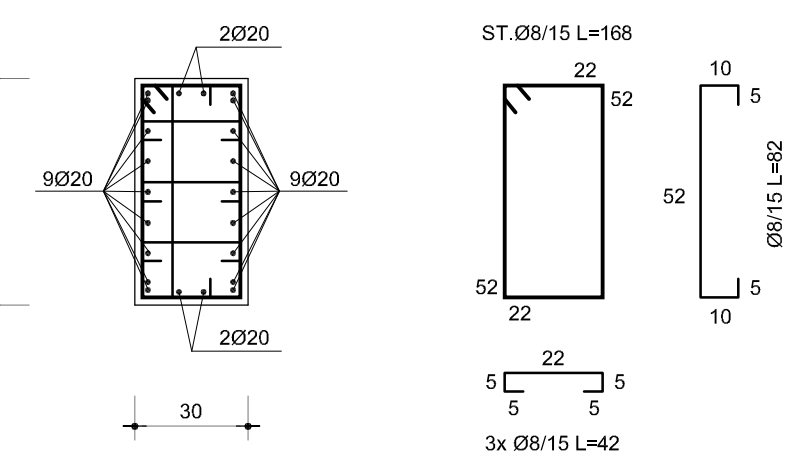
sezione piano terra



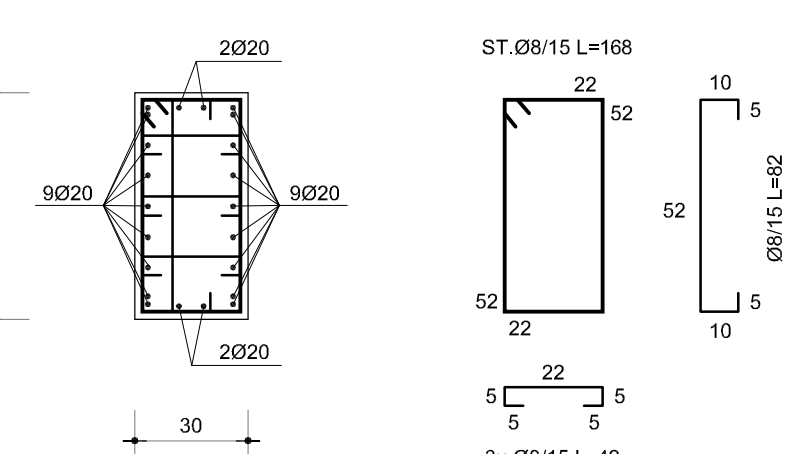
PILASTRO 37 rapp. 1:50



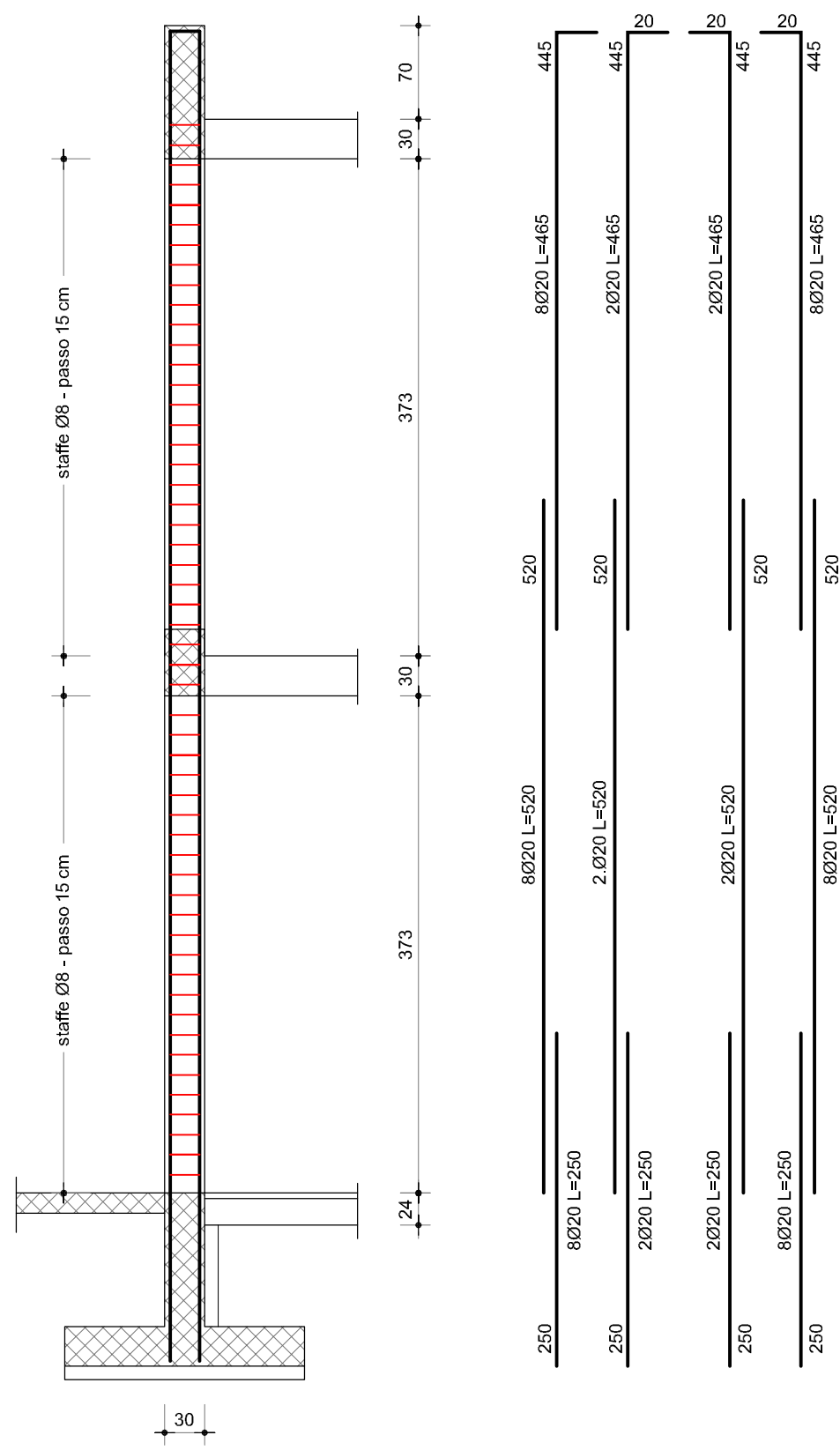
sezione piano primo



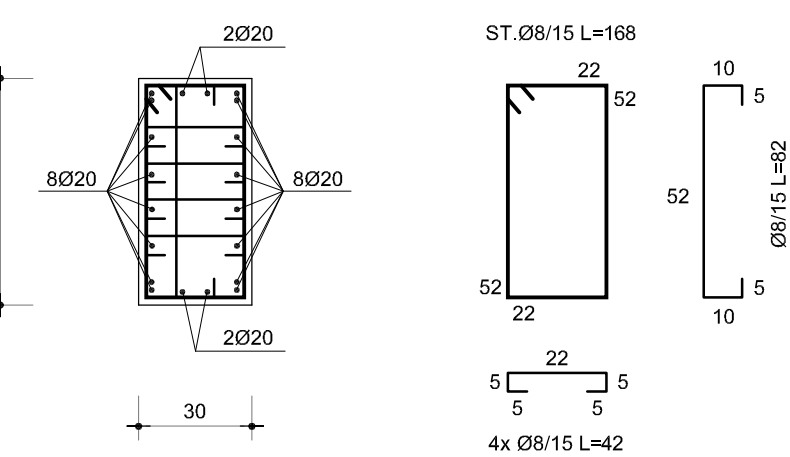
sezione piano terra



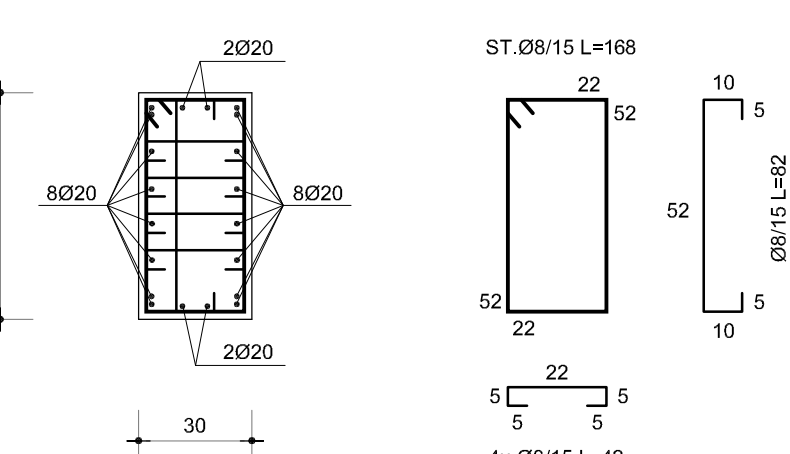
PILASTRO 39 rapp. 1:50



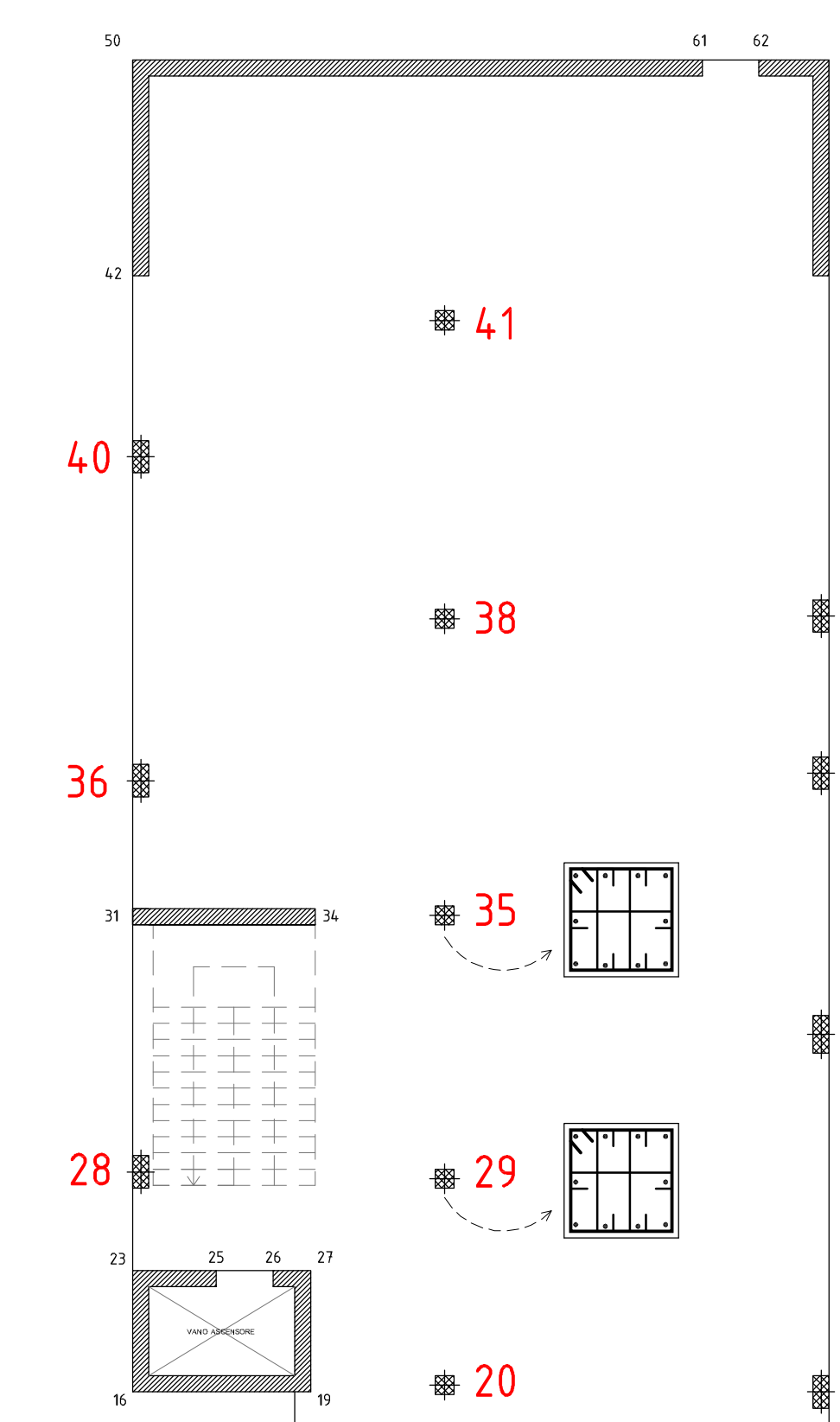
sezione piano primo



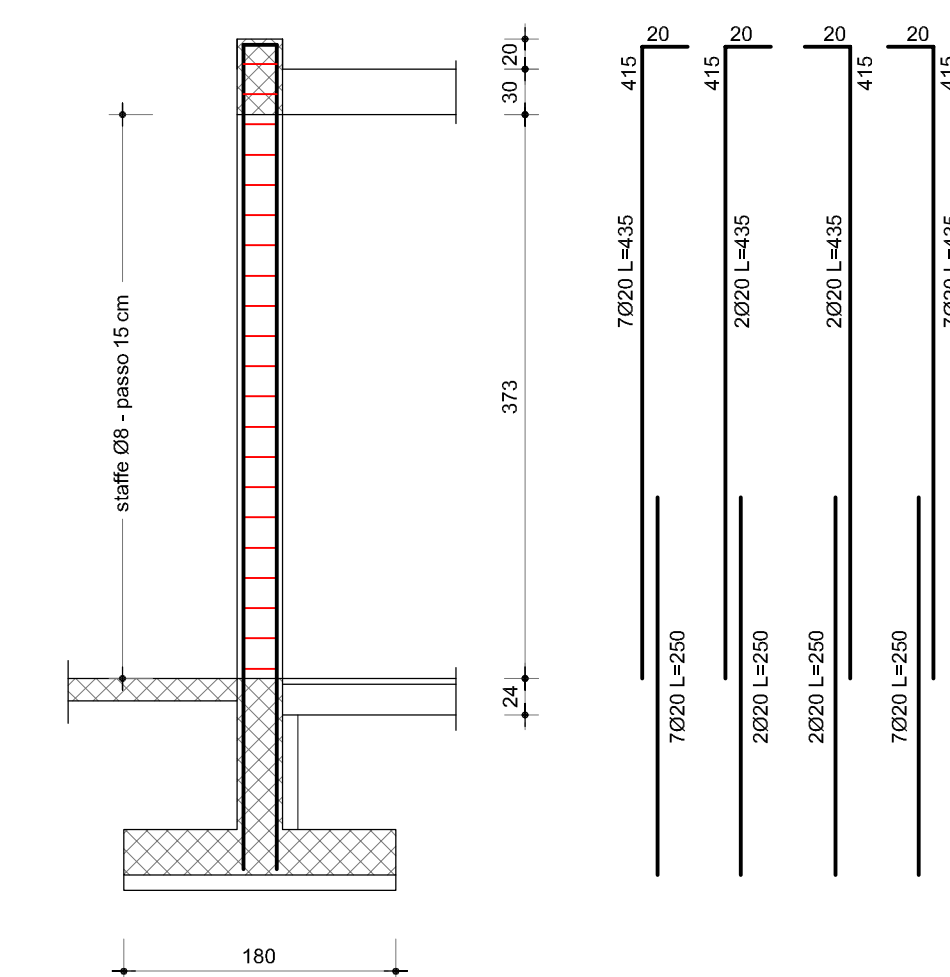
sezione piano terra



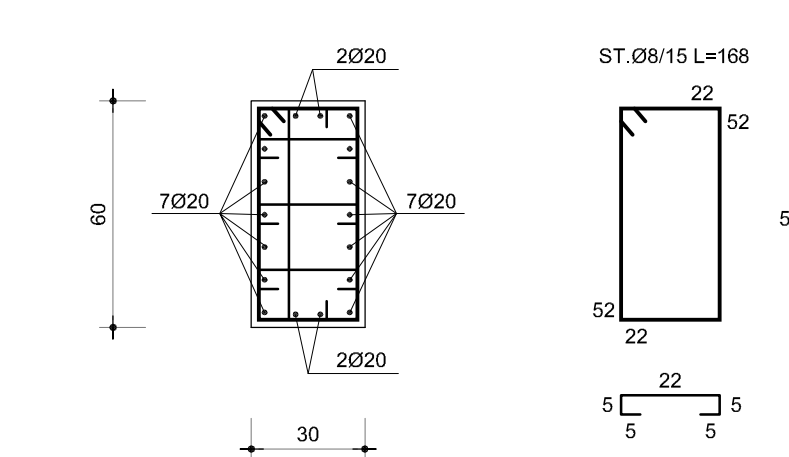
PIANTA CHIAVE



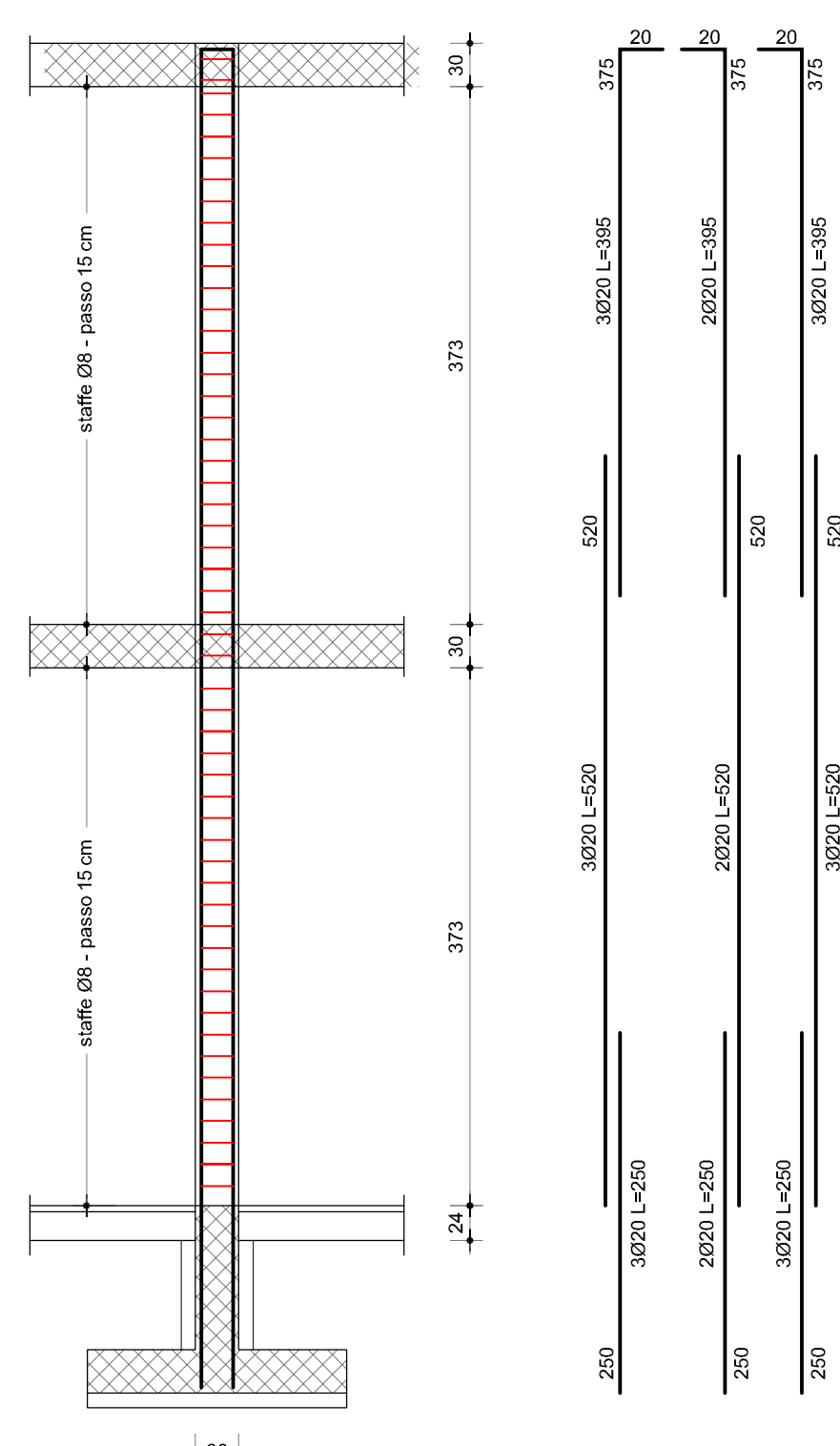
PILASTRO 15 rapp. 1:50



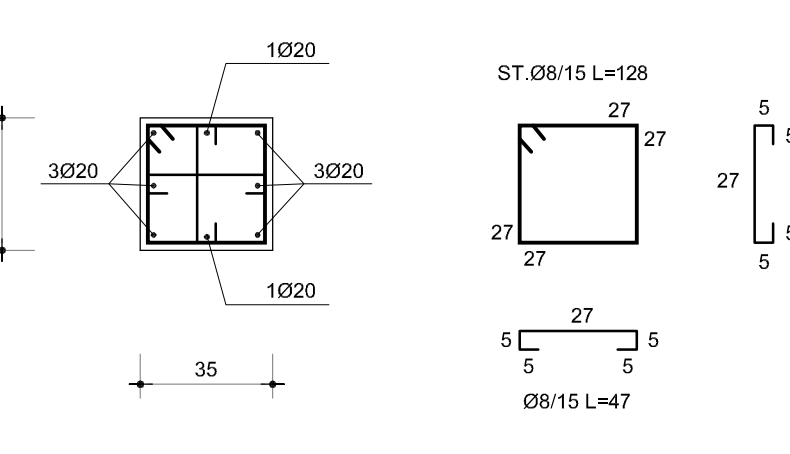
sezione piano terra



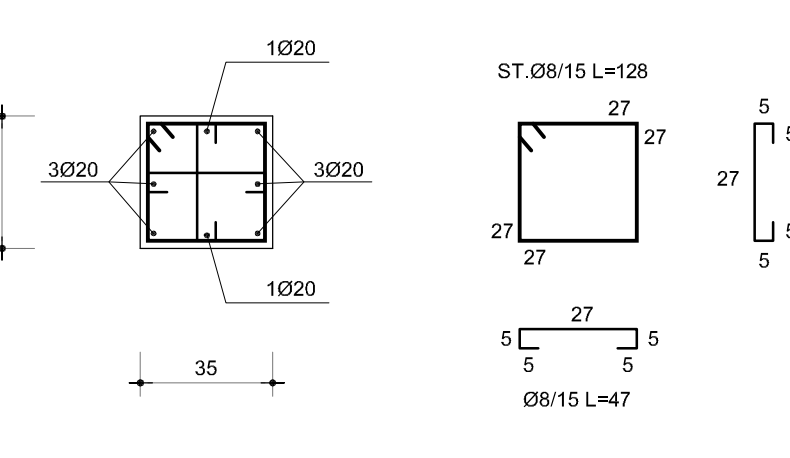
PILASTRO 20 rapp. 1:50



sezione piano primo

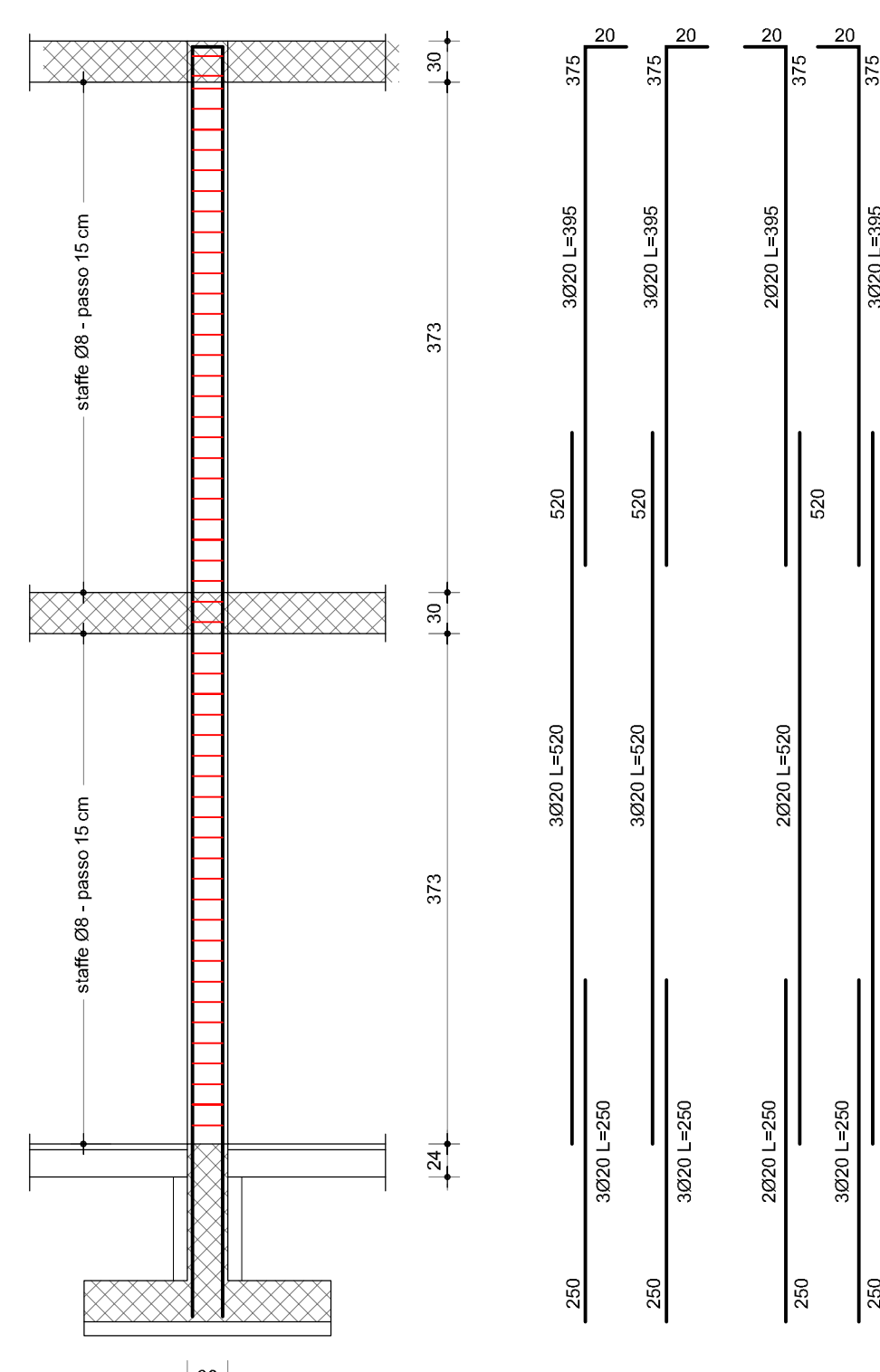


sezione piano terra

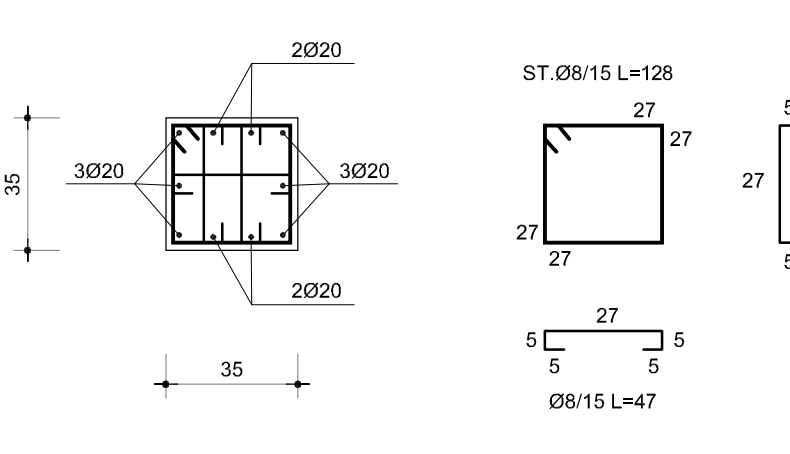


PILASTRO 29 rapp. 1:50

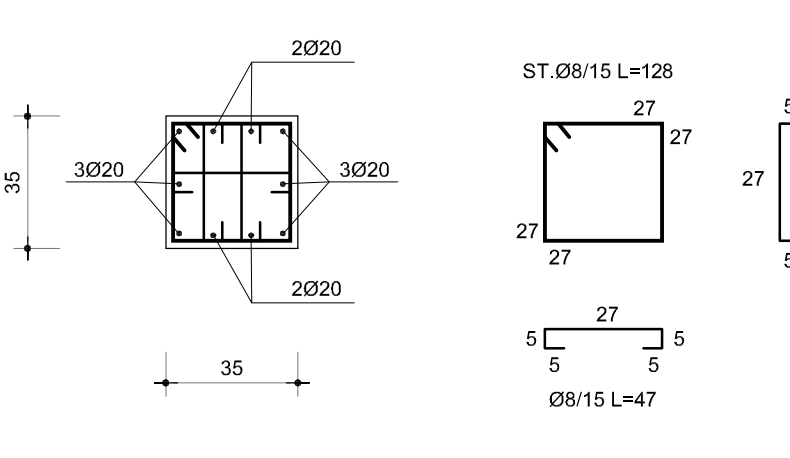
disposizione armatura vedi pianta chiave



sezione piano primo

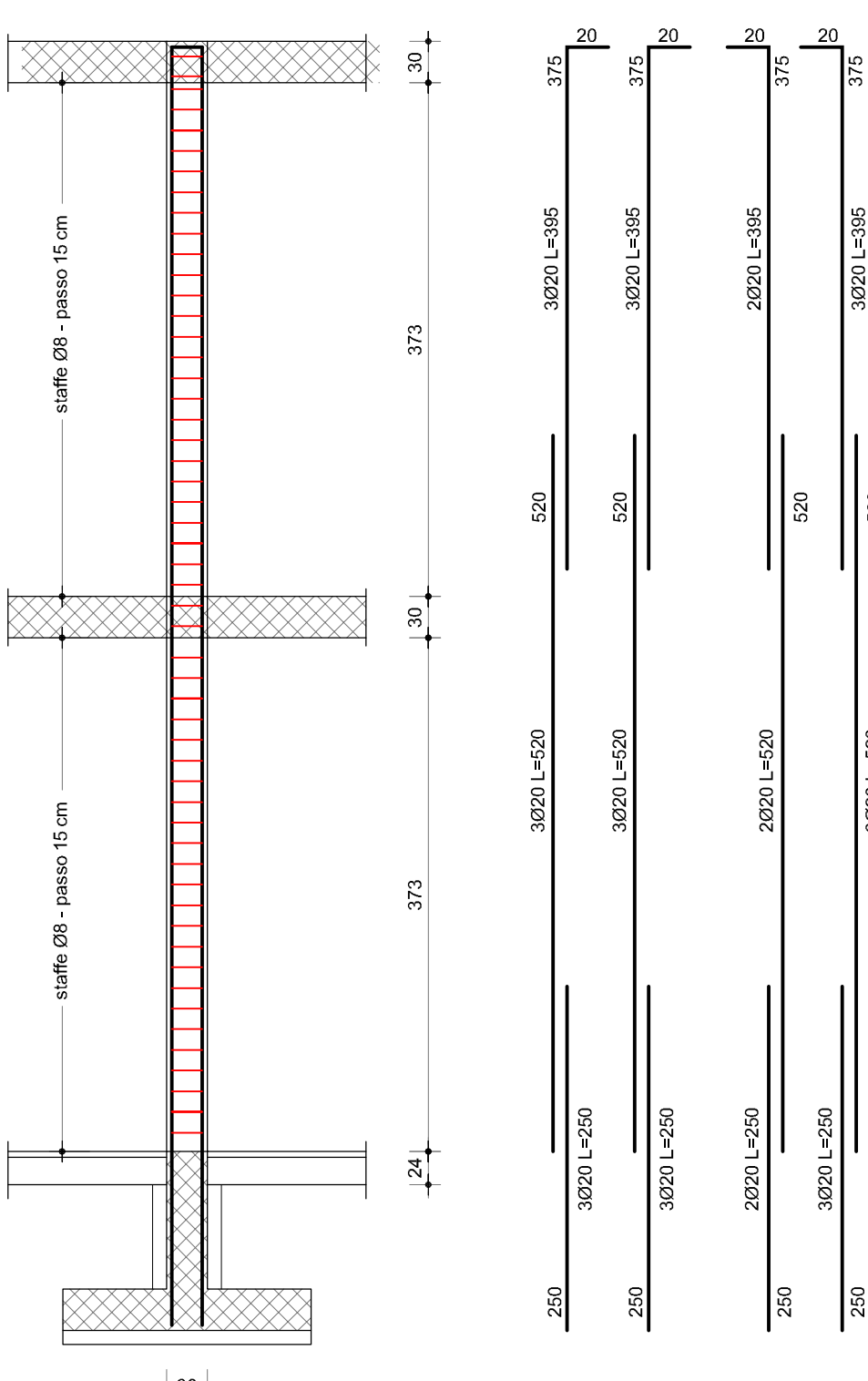


sezione piano terra

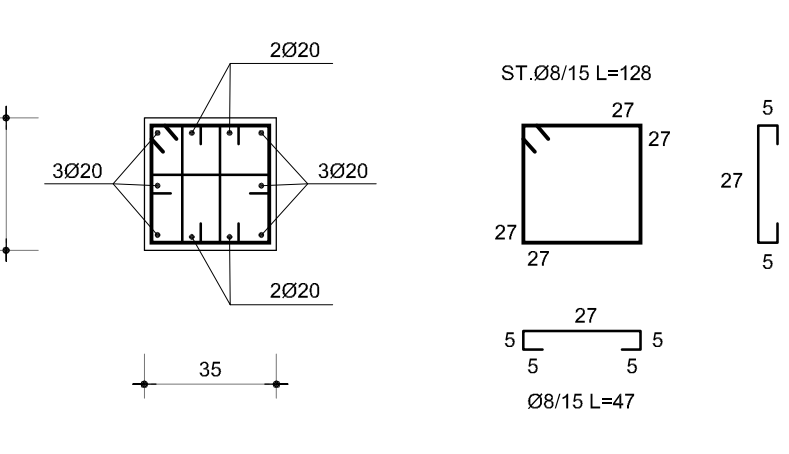


PILASTRO 35 rapp. 1:50

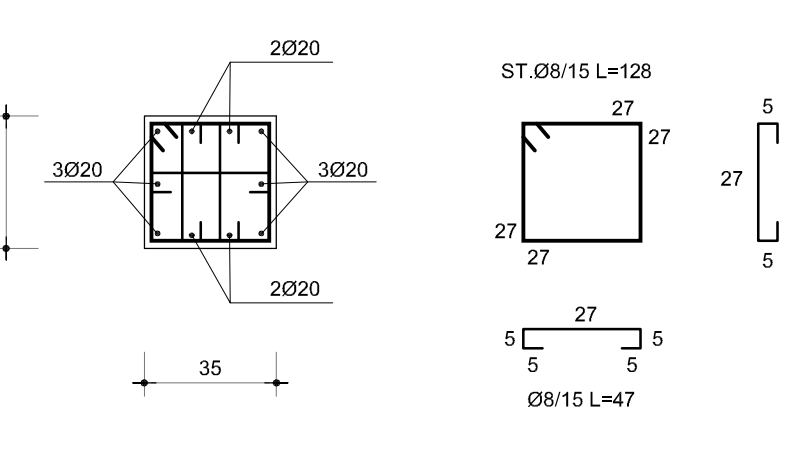
disposizione armatura vedi pianta chiave



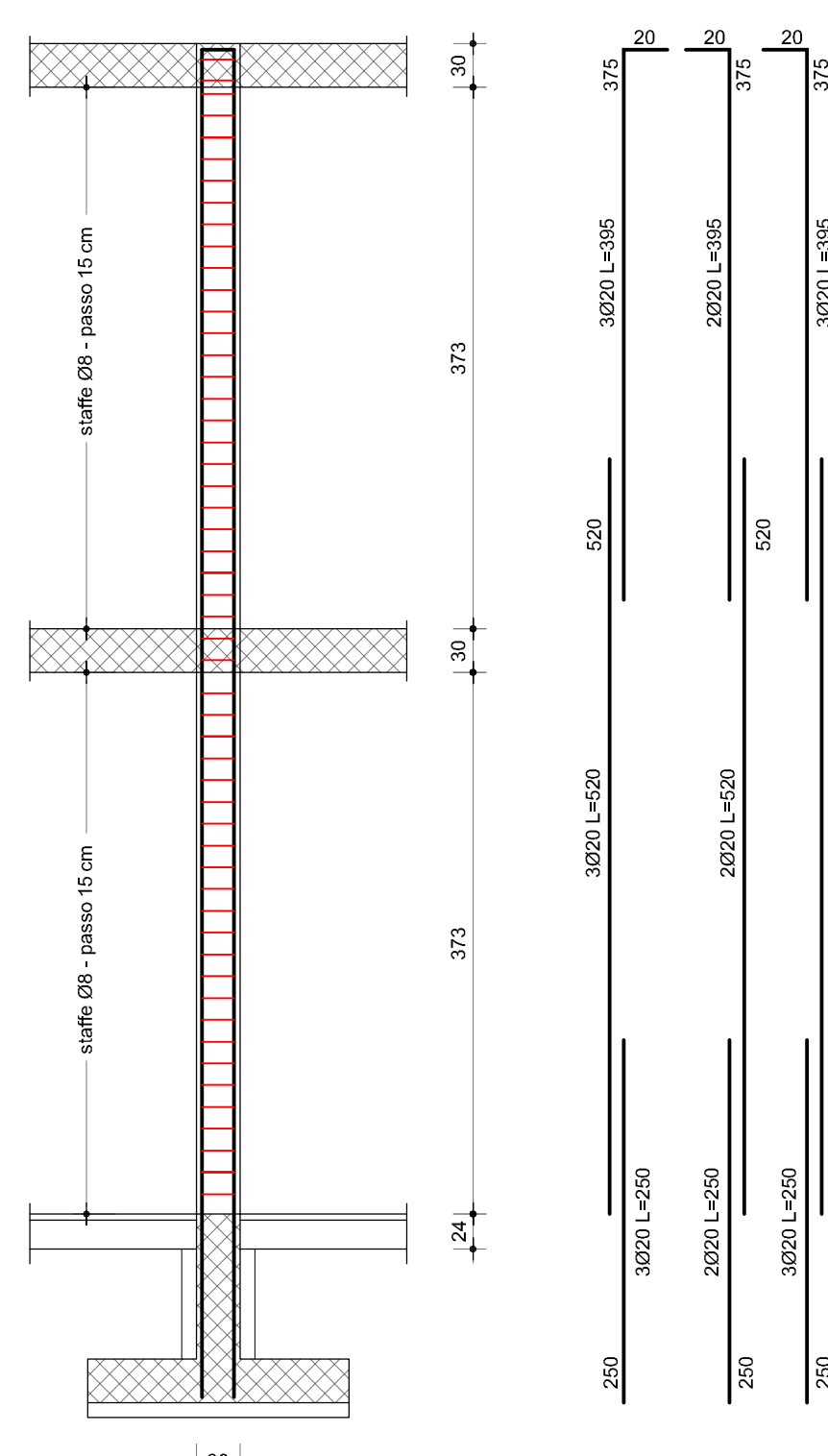
sezione piano primo



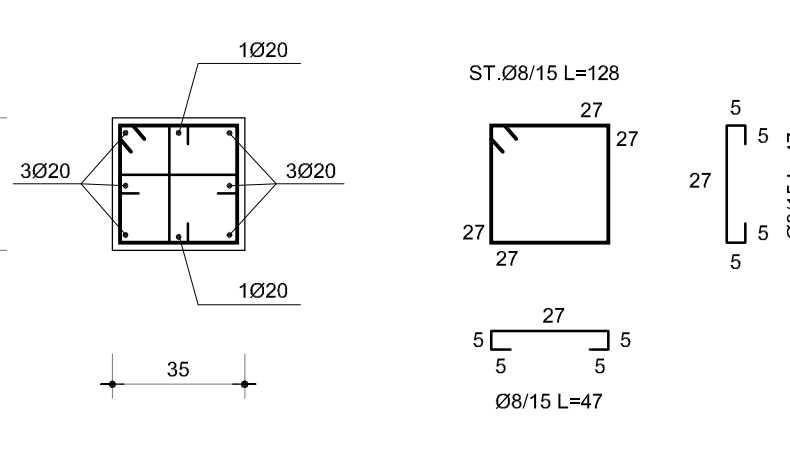
sezione piano terra



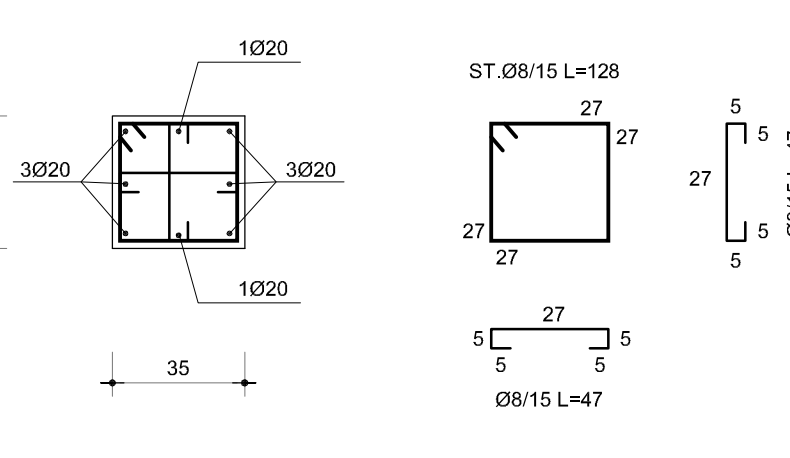
PILASTRO 38 rapp. 1:50



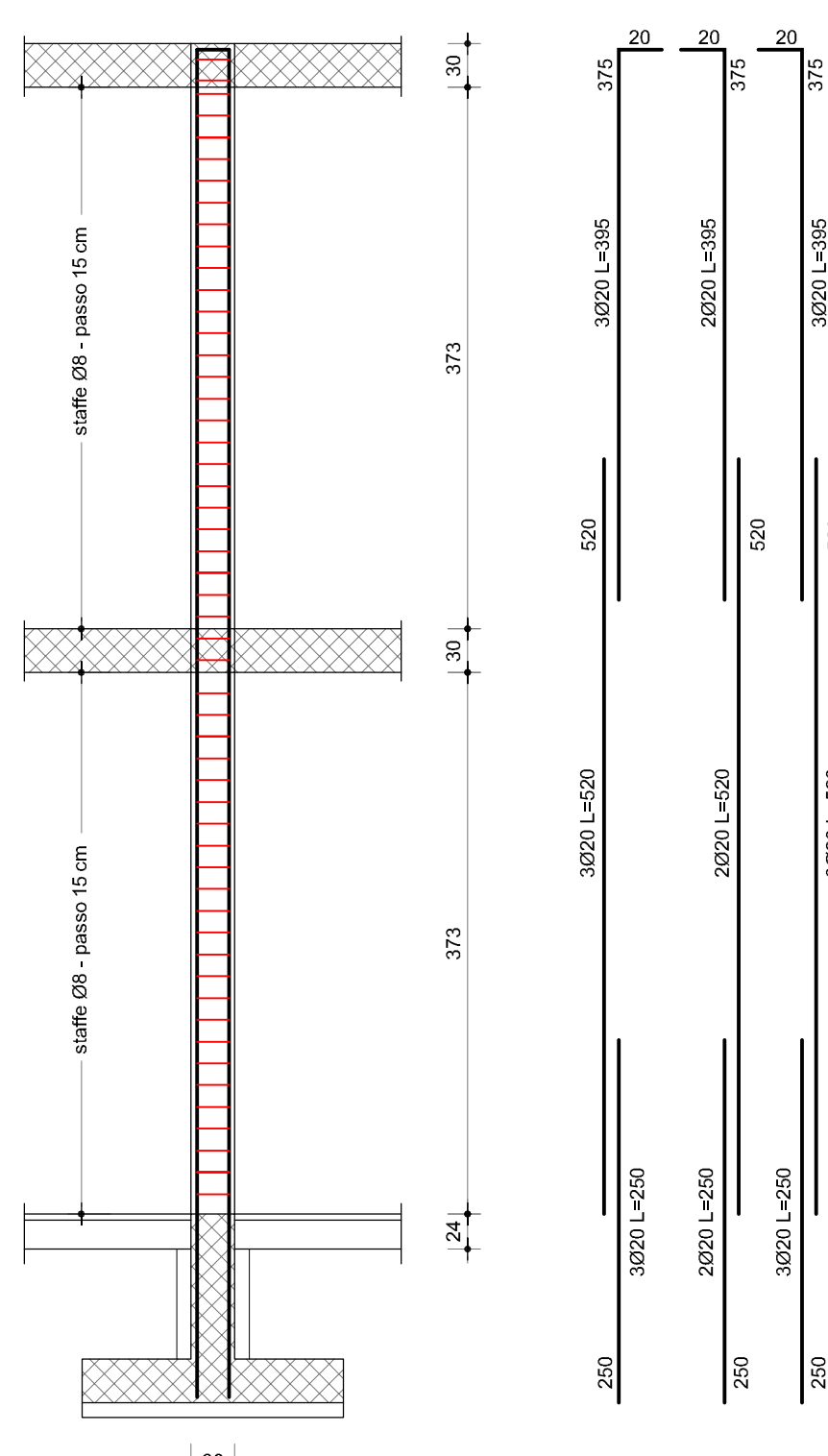
sezione piano primo



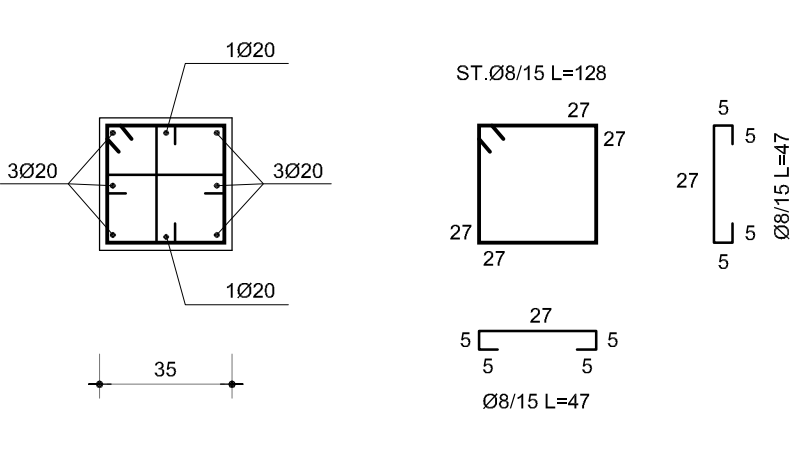
sezione piano terra



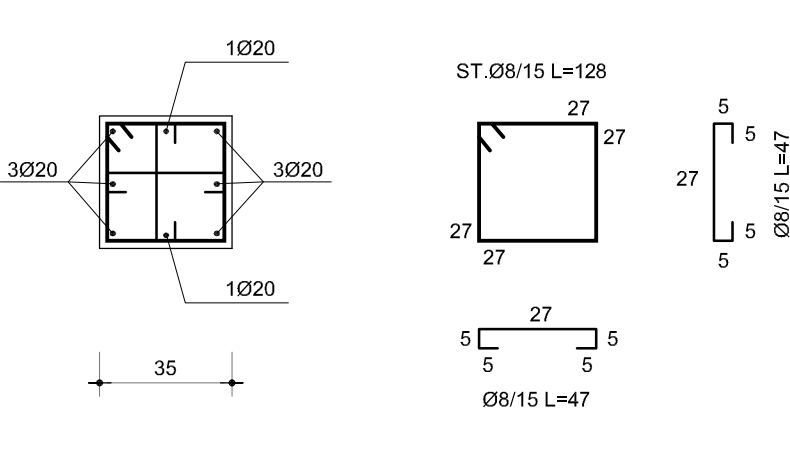
PILASTRO 41 rapp. 1:50



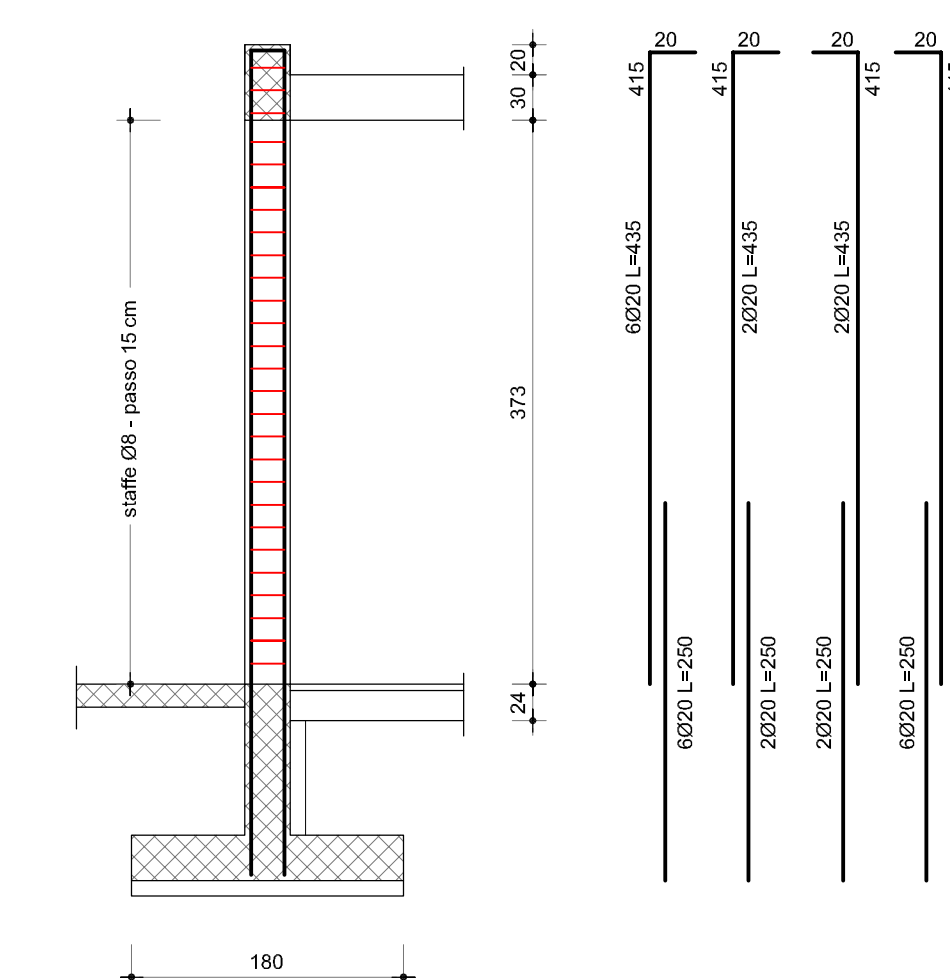
sezione piano primo



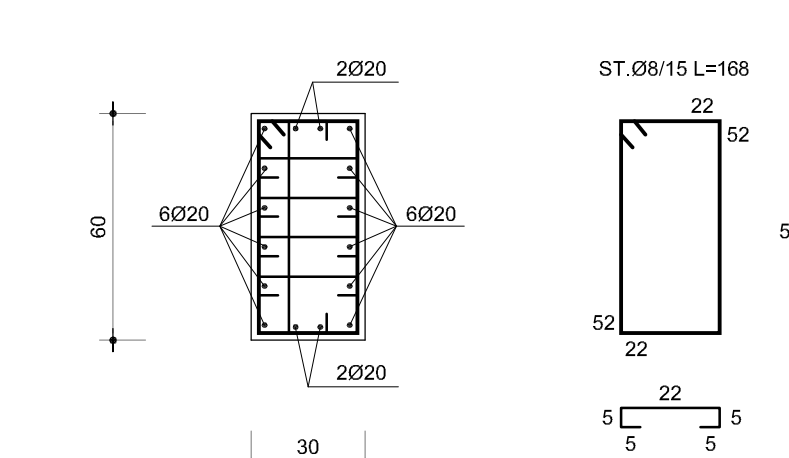
sezione piano terra



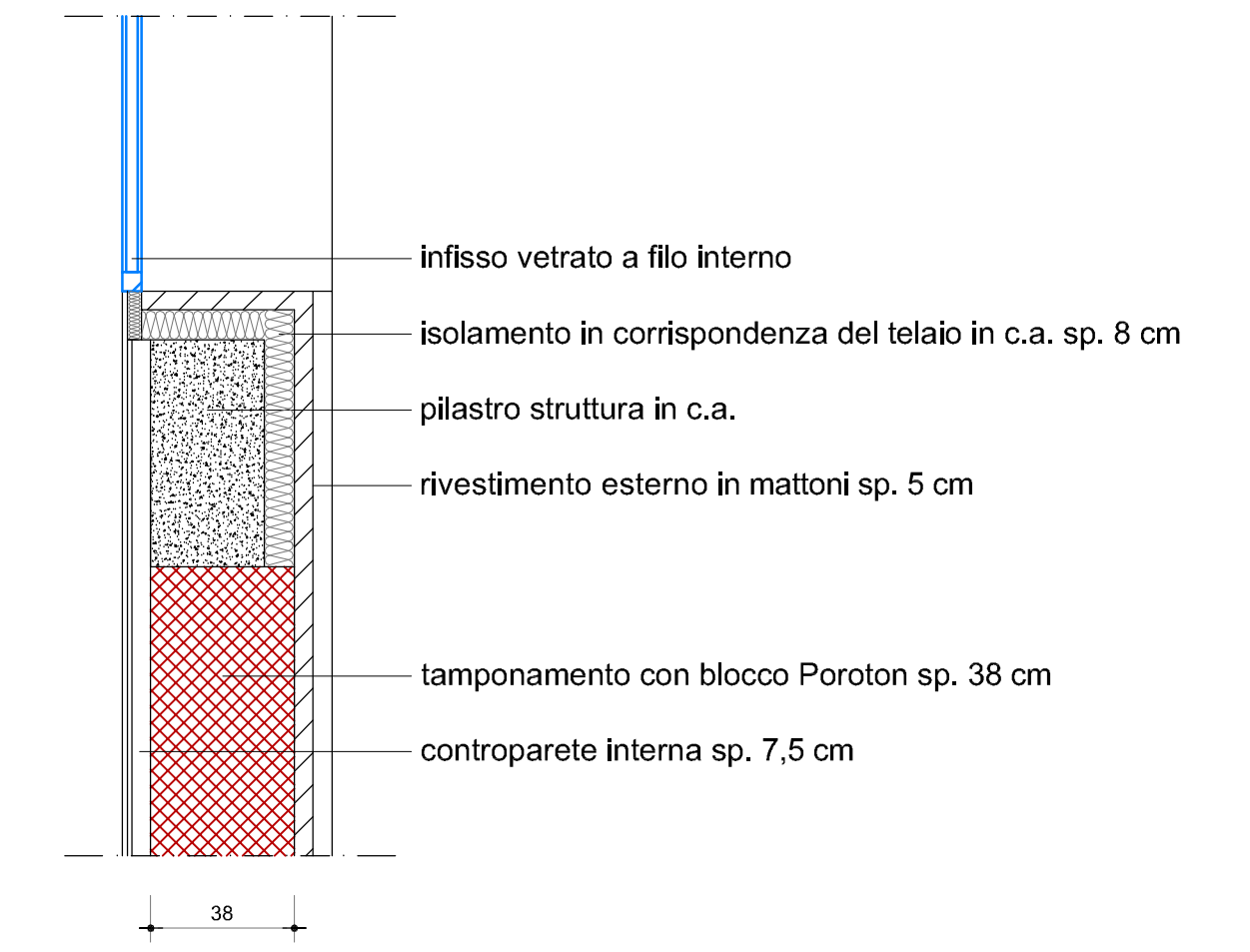
PILASTRO 36 rapp. 1:50



sezione piano terra

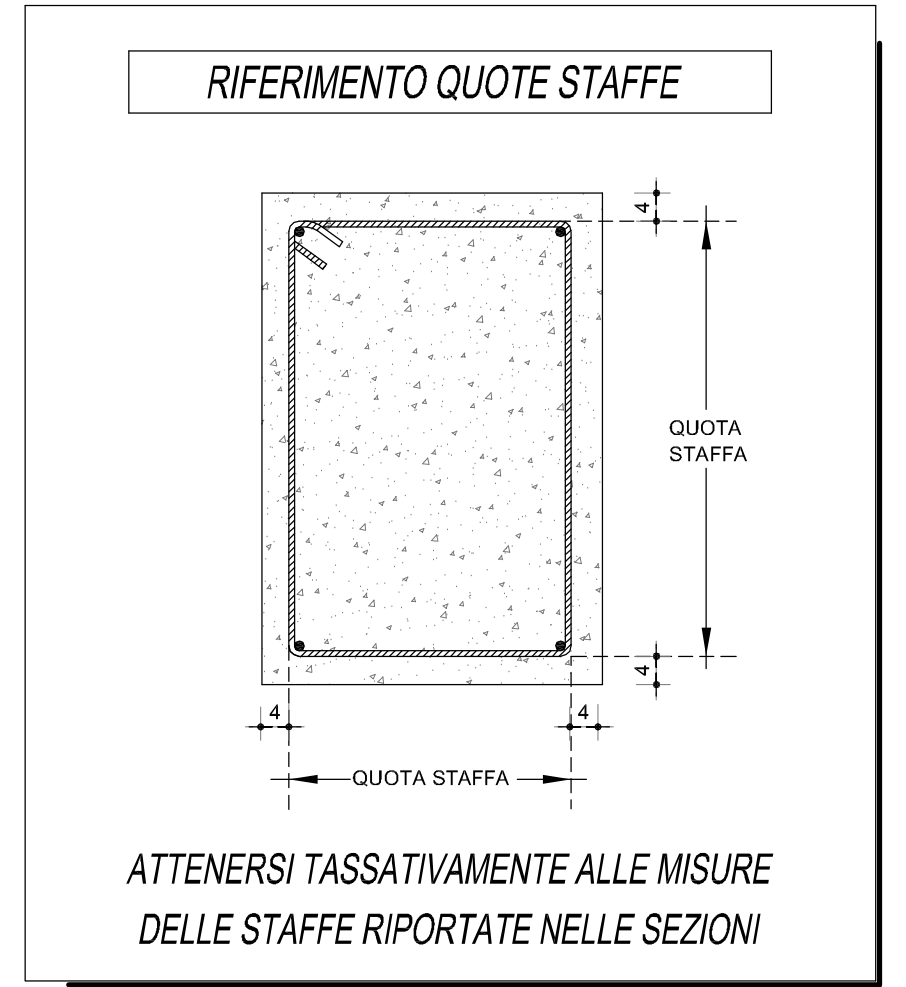


STRATIGRAFIA SUL PILASTRO rapp. 1:20



CARATTERISTICHE DEI MATERIALI	
CEMENTO	C 28/35 Classe di resistenza 42.5 N/mm <sup>2</sup> Consistenza : S4 Classe di Esposizione : XC1 acqua/cemento : 0,65 dimensione massima inerti: 20 mm
ACCIAIO	B450C F <sub>y nom</sub> = 4500 Kg/cm <sup>2</sup> $1.15 < \left[ \frac{f_t}{f_r} \right]_k < 1.35$ $\left[ \frac{f_y}{f_{y nom}} \right]_k < 1.25$

**NOTA BENE**  
- DISPORRE OPPORTUNI DISTANZIATORI PER TUTTE LE GABBIE DI ARMATURA



**COMUNE DI SANTA MARIA A MONTE**  
Spazio insieme zerocentoventi San Sebastiano - Lotto 1

PROGETTO DEFINITIVO / ESECUTIVO	
(articolo 6 del D.M. 01/08/2001 e s.m.i.) Strutturale	
RESPONSABILE UNICO DEL PROCEDIMENTO:	Ing. Maurizio Tarranto
PROGETTAZIONE ARCHITETONICA:	COLUCCIA PARTNERS Architettura Arch. Giuseppe Coluccia
COLLABORATORI ALLA PROGETTAZIONE ARCHITETONICA:	Arch. Giulio Coluccia Arch. Elisabetta Lenzi Arch. Matteo Ricciardi Ing. Federico Benvenuti
PROGETTAZIONE STRUTTURALE:	STUDIO CECCONI Ing. Lorenzo Cecconi
COLLABORATORI ALLA PROGETTAZIONE STRUTTURALE:	Ing. Mippo Cecconi Ing. Giacomo Marano
PROGETTAZIONE IMPIANTI:	STUDIO MPS P. Luca Pollari P. Val Corbi
PROGETTAZIONE IMPIANTI TERMOMECCANICI	
PROGETTAZIONE IMPIANTI ELETTRICI E SPECIALI	

CONTENUTO FILE:	TAVOLA:	di:
5	14	
DATA:	OTTOBRE 2020	